



НОВИНКА!

ДВИГАТЕЛЬ

Модель	: ISUZU-6HK1X
Тип	: Дизельный двигатель жидкостного охлаждения, 6 цилиндров, 4 такта, рядного типа, прямой впрыск, турбоагнетатель и промежуточное охлаждение
Мощность	: 281 ЛС (210 кВт) @1900 об/мин / SAE J1995
Макс. крутящий момент	: 1080 Нм @1500 об/мин
Рабочий объем	: 7790 см ³
Диаметр и ход	: ø 115 мм x 125 мм
Класс выбросов	: Stage V-EU

ХОДОВАЯ ЧАСТЬ

Низкорамная конструкции "X" образной формы, рама опорных катков пятиугольного коробчатого сечения

Башмак	: Три грунтозацепа
Количество башмаков	: 2 x 50
Количество опорных катков	: 2 x 9
Количество поддерживающих катков	: 2 x 2
Защита гусеницы	: Полная защита
Натяжение гусеницы	: Гидравлическое, с демпфирующей пружиной

КАБИНА

- Улучшенный круговой обзор для оператора
- Увеличенное внутреннее пространство
- Шесть вискозных опор, которые поглощают вибрацию
- Мощный кондиционер
- Охлаждаемое отделение для хранения
- Подставка для стакана, карманы для хранения книг и принадлежностей
- Напольный коврик с бортами
- Улучшенный комфорт для оператора благодаря универсально регулируемому сиденью
- Эргономично переработанная кабина с новым расположением панели выключателей, а также с педалями системы передвижения и джойстиком управления, выполненными в новом стиле

ПЕРЕДВИЖЕНИЕ И ТОРМОЗА

Передвижение	: Полностью гидростатическая система
Гидромотор привода передвижения	: Планетарный, 2 ступенчатый
Редуктор	: Планетарный, 2 ступенчатый
Скорость передвижения	
Высокая	: 5,0 км/ч
Низкая	: 2,9 км/ч
Максимальная сила тяги	: 30.470 кгс
Преодолеваемый уклон	: 35° (70%)
Стояночный тормоз	: Гидравлический, мультидисковый, с автоматической индикацией
Давление на грунт	: 0,72 кгс/см ²

СИСТЕМА СМАЗКИ

Имеется централизованная система смазки, чтобы осуществлять смазку труднодоступных точек, например, стрелы и рукоятки

ГИДРАВЛИЧЕСКАЯ СИСТЕМА

Основной насос	
Тип	: 2 аксиально-поршневых насоса с двойным регулированием
Максимальная подача	: 2 x 300 л /мин
Насос системы управления	: Шестерённый, 28,5 л/мин
Рабочее давление	
Гидроцилиндры	: 350 кгс/см ²
Передвижение	: 350 кгс/см ²
Поворот	: 285 кгс/см ²
Система управления	: 40 кгс/см ²
Гидроцилиндры	
Стрела	: 2 x ø 145 x ø 100 x 1.510 мм
Рукоять	: 1 x ø 170 x ø 120 x 1.735 мм
Ковш	: 1 x ø 120 x ø 85 x 1.060 мм

СИСТЕМА УПРАВЛЕНИЯ OPERA

• Простые для пользователя панель управления и меню	• Спутниковая система слежения GPRS (по специальному заказу)
• Повышенные экономия топлива и производительность	• Автоматический прогрев
• Контроль рабочих параметров, таких как, давление, температура, нагрузка на двигатель, в реальном времени	• Система автоматического переключения на частоту вращения холостого хода и автоматического уменьшения частоты вращения
• Предотвращение перегрева и система защиты, без прекращения работы	• Автоматическое переключение режима мощности для повышения характеристик
• Выключатель для включения и выключения автоматического увеличения мощности	• Максимальная эффективность путём выбора режима мощности и рабочего режима
• Автоматическое выключение электропитания	• Выбор множества языков на панели управления.
• Система защиты от хищения, с персональным кодом	• Возможность регистрации 27 различных видов затрат времени
• Регистрация кодов неисправности и система предупреждения	• Информация о техническом обслуживании и система предупреждения
• Видео камера заднего вида и видео камера на рукоятки (по специальному заказу)	

СИСТЕМА ВРАЩЕНИЯ ПОВОРОТНОЙ ЧАСТИ

Гидромотор	: Аксиально-поршневой мотор со встроенным противоударным клапаном
Редуктор	: 2-х ступенчатый планетарный редуктор
Тормоз	: Гидравлический, мульти-дисковый, с автоматическим индикатором
Частота вращения	: 9,4 об/мин

ЗАПРАВОЧНЫЕ ЁМКОСТИ

Топливный бак	: 565 л	Моторное масло	: 55 л
Гидробак	: 265 л	Радиатор	: 36 л
Гидравлическая система	: 470 л		

ЭЛЕКТРИЧЕСКАЯ СИСТЕМА

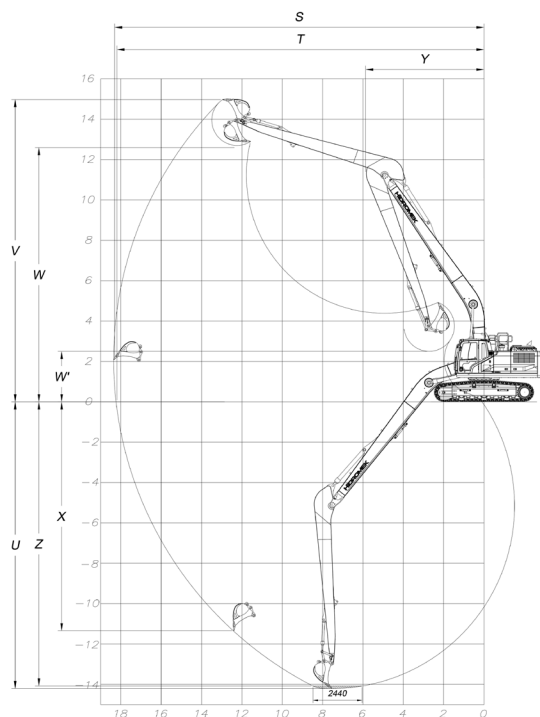
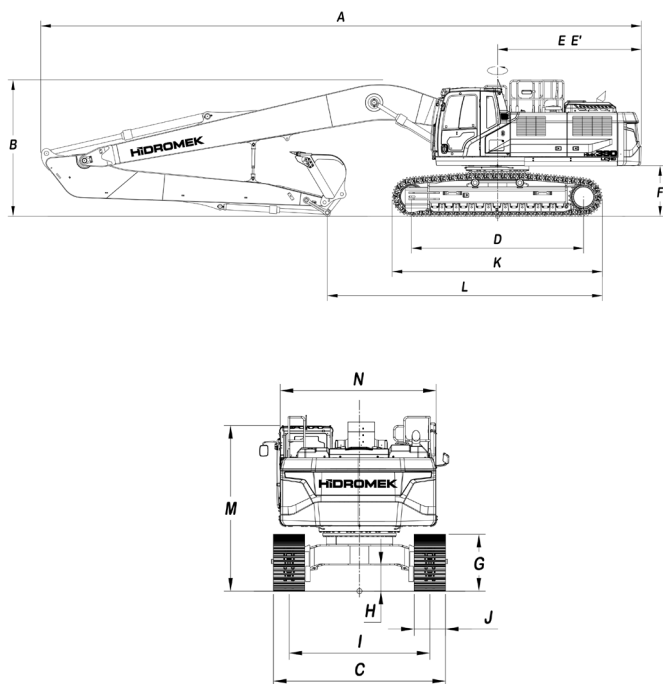
Напряжение	: 24 В
Аккумуляторная батарея	: 2 x 12 В x 150 Ач
Генератор	: 24 В/50 А
Стартер	: 24 В/5 кВт

МАССА

Стандартная эксплуатационная масса машины	: 42.100 кг
---	-------------

Эксплуатационная масса, в соответствии со стандартом ISO 6016, включает вес машины со стандартным оборудованием и полностью заправленными топливным баком, гидравлической системой и другими эксплуатационными жидкостями, а также весом оператора 75 кг. Вес дополнительного оборудования не учитывается

HMK390 LCLR H4



ОБЩИЕ РАЗМЕРЫ

Длина стрелы	10.000 мм
Длина рукояти	6.000 мм
A Длина в транспортном положении	14.840 мм
B Высота в транспортном положении (до верха стрелы)	3.370 мм
C Ширина гусеничного хода	3.500 мм
D Опорная длина гусениц	4.240 мм
E Радиус противовеса	3.570 мм
E' Радиус, описываемый задней частью	3.590 мм
F Дорожный просвет под поворотной платформой	1.250 мм
G Высота гусеничного хода	1.090 мм
H Минимальный дорожный просвет	505 мм
I Ширина колеи	2.700 мм
J Ширина башмака	800 мм
K Длина гусеничного хода	5.190 мм
L Погрузочная длина	6.790 мм
M Высота в транспортном положении (до верха кабины)	3.190 мм
N Ширина поворотной платформы	2.990 мм

* Стандартная

РАБОЧИЕ РАЗМЕРЫ

Длина стрелы	10.000 мм
Длина рукояти	6.000 мм
S Максимальный радиус копания	17.010 мм
T Максимальный радиус копания на уровне стоянки	16.870 мм
U Максимальная глубина копания	11.870 мм
V Максимальная высота резания	15.610 мм
W Максимальная высота погрузки	12.680 мм
W' Минимальная высота погрузки	3.790 мм
X Максимальная глубина копания при создании вертикальной стенки	11.280 мм
Y Минимальный радиус вращения поворотной части	5.510 мм
Z Максимальная глубина выемки (с горизонтальным плоским дном длиной 2440 мм)	11.770 мм

ХАРАКТЕРИСТИКИ ЭКСКАВАТОРНОЙ ЧАСТИ

Вместимость стандартного ковша (SAE)	1,0 м ³
Усилие копания на ковше (мощность увеличена) ISO	10.400 кгс
Усилие отрыва на рукояти (мощность увеличена) ISO	7.300 кгс



HIDROMEK®

ЗАВОД – ГЛАВНЫЙ ОФИС

Ahi Evran OSB Mahallesi Osmanlı Caddesi No: 1 06935 Sincan / ANKARA / TURKEY
Тел.: (+90) 312 267 12 60 Факс: (+90) 312 267 21 12
www.hidromek.com

Предупреждение
Компания HIDROMEK сохраняет за собой право изменять технические характеристики и конструкцию машины, представленной в данном проспекте, без предварительного уведомления.