



ДВИГАТЕЛЬ

Модель	: ISUZU AJ-4J1X
Тип	: Дизельный двигатель жидкостного охлаждения, 4 цилиндра, 4 такта, рядного типа, прямой впрыск, турбонагнетатель
Мощность	: 95 ЛС (70,9 кВт) @2000 об/мин / SAE J1349
Макс. крутящий момент	: 378 Нм @1600 об/мин
Рабочий объем	: 2999 см ³
Диаметр и ход	: 95,4 мм x 104,9 мм

Данный новый двигатель соответствует требованиям стандартов U.S EPA Tier 3 и EU Stage III-A, регламентирующих токсичность отработавших газов.

ХОДОВАЯ ЧАСТЬ

Башмак	: Три грунтозацепа - 500 мм
Количество башмаков	: 2 x 46
Количество опорных катков	: 2 x 7
Количество поддерживающих катков	: 2 x 2
Натяжение гусеницы	: Гидравлическое, с демпфирующей пружины

КАБИНА

- Широкая кабина с легким доступом
- Шесть вискозных опор, которые поглощают вибрацию
- Охлаждаемое отделение для хранения
- Полноцветный, легко читаемый ЖК монитор
- Подставка для стакана, карманы для хранения книг и принадлежностей
- Полностью автоматический цифровой кондиционер
- Улучшенный обзор
- Напольный коврик с бортами
- Улучшенный комфорт для оператора благодаря универсально регулируемому сиденью
- Эргономично переработанная кабина с новым расположением панели выключателей, а также с педалями системы передвижения и рычагами, выполненными в новом стиле
- MP3 Плейер с соединением посредством USB
- Легко открываемое переднее раздвижное окно
- Передний и задний солнцезащитный козырек
- Большие зоны хранения
- Регулируемый по высоте джойстик
- Улучшенная регулировка спинки сиденья
- Регулируемые по высоте подлокотники сиденья
- Система управления Opera

ПЕРЕДВИЖЕНИЕ И ТОРМОЗА

Передвижение	: Гидростатическая система
Гидромотор привода передвижения	: Аксиально-поршневой гидромотор, 2-х скоростной, с наклонным диском
Редуктор	: Планетарный, 2 ступенчатый
Скорость передвижения	
Высокая	: 5,7 км/ч
Низкая	: 3,4 км/ч
Максимальная сила тяги	: 11.230 кгс
Преодолеваемый уклон	: 35° (%70)
Стояночный тормоз	: Гидравлический, дисковый
Давление на грунт (с башмаками 500мм)	: 0,50 кгс/см ²

СИСТЕМА ВРАЩЕНИЯ ПОВОРОТНОЙ ЧАСТИ

Гидромотор	: Аксиально-поршневой гидромотор со встроенным противоударным клапаном, нерегулируемый, с наклонным диском
Редуктор	: 2-х ступенчатый планетарный редуктор, тип v
Тормоз	: Гидравлический, дисковый, с индикатором
Частота вращения	: 11,3 об/мин

ГИДРАВЛИЧЕСКАЯ СИСТЕМА

Основной насос	
Тип	: 2 аксиально-поршневых насоса с двойным регулированием и с наклонным диском
Максимальная подача	: 2 x 129 л / мин
Насос системы управления	: Шестерённый, 20 л/мин
Рабочее давление	
Гидроцилиндры	: 350 кгс/см ²
Повышенная мощность	: 372 кгс/см ²
Передвижение	: 350 кгс/см ²
Поворот	: 300 кгс/см ²
Система управления	: 40 кгс/см ²
Гидроцилиндры	
Рукоять	: 2 x ø105 x ø75 x 1080 мм
Ковш	: 1 x ø115 x ø80 x 1220 мм
Бульдозер	: 1 x ø95 x ø70 x 910 мм

СИСТЕМА УПРАВЛЕНИЯ ОПЕРА

- Простые для пользователя панель управления и меню
- Повышенные экономия топлива и производительность
- Контроль рабочих параметров, таких как, давление, температура, нагрузка на двигатель, в реальном времени
- Предотвращение перегрева и система защиты, без прекращения работы
- Выключатель для включения и выключения автоматического увеличения мощности
- Автоматическое выключение электропитания
- Система защиты от хищения, с персональным кодом
- Регистрация кодов неисправности и система предупреждения
- Видео камера заднего вида и видео камера на рукояти (по специальному заказу)
- Спутниковая система слежения GPRS (по специальному заказу)
- Автоматический прогрев
- Система автоматического переключения на частоту вращения холостого хода и автоматического уменьшения частоты вращения
- Автоматическое переключение режима мощности для повышения характеристик
- Максимальная эффективность путём выбора режима мощности и рабочего режима
- Выбор множества языков на панели управления.
- Возможность регистрации 27 различных видов затрат времени
- Информация о техническом обслуживании и система предупреждения

СИСТЕМА СМАЗКИ

Имеется централизованная система смазки, чтобы осуществлять смазку труднодоступных точек, например, стрелы и рукояти

ЗАПРОВОЧНЫЕ ЁМКОСТИ

Топливный бак	: 235 л	Масляный картер двигателя	: 17 л
Гидробак	: 115 л	Система охлаждения двигателя	: 20 л
Гидравлическая система	: 205 л		

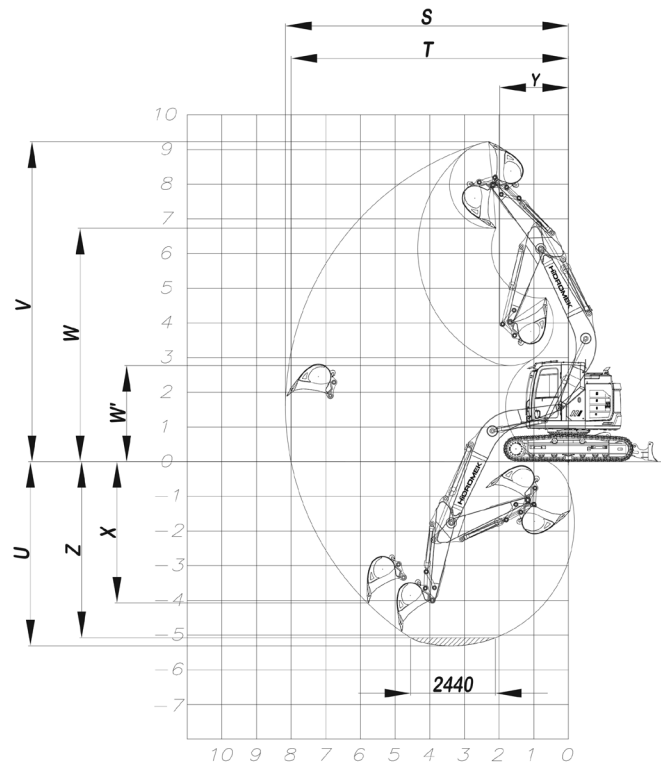
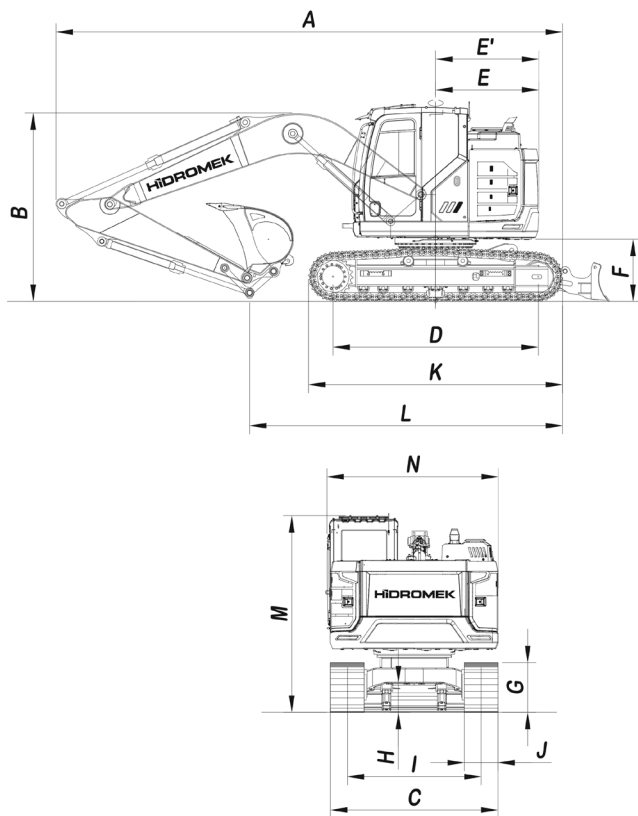
ЭЛЕКТРИЧЕСКАЯ СИСТЕМА

Напряжение	: 24 В
Аккумуляторная батарея	: 2 x 12 В x 100 Ач
Генератор	: 24 В/50 А
Стартер	: 24 В/4 кВт

МАССА

Эксплуатационная масса с отвалом экскаватора : 16.450 кг

Эксплуатационная масса, в соответствии со стандартом ISO 6016, включает вес машины со стандартным оборудованием и полностью заправленными топливным баком, гидравлической системой и другими эксплуатационными жидкостями, а также весом оператора 75 кг. Вес дополнительного оборудования не учитывается



ОБЩИЕ РАЗМЕРЫ

Длина стрелы	4600 мм		
Длина рукояти	*2300 мм	2600 мм	2900 мм
A - Длина в транспортном положении	7450 мм	7450 мм	7440 мм
B - Высота по стреле (при транспортировке)	2820 мм	2950 мм	3010 мм
C - Ширина гусеничного хода	2510 мм		
D - Опорная длина гусениц	3035 мм		
E - Радиус противовеса	1500 мм		
E' - Радиус, описываемый задней частью	1520 мм		
F - Дорожный просвет под поворотной платформой	940 мм		
G - Высота гусеничного хода	830 мм		
H - Минимальный дорожный просвет	430 мм		
I - Ширина колеи	1990 мм		
J - Ширина башмака	500 мм		
K - Длина гусеничного хода (по башмакам)	3780 мм		
L - Погрузочная длина	4580 мм	4440 мм	4190 мм
M - Высота до верха кабины	2960 мм		
N - Ширина поворотной платформы	2500 мм		

*Стандартная

РАБОЧИЕ РАЗМЕРЫ

Длина стрелы	4600 мм		
Длина рукояти	*2300 мм	2600 мм	2900 мм
S - Максимальный радиус копания	8200 мм	8510 мм	8790 мм
T - Максимальный радиус копания на уровне стоянки	8040 мм	8350 мм	8640 мм
U - Максимальная глубина копания	5360 мм	5660 мм	5960 мм
V - Максимальная высота резания	9260 мм	9540 мм	9790 мм
W - Максимальная высота погрузки	6680 мм	6960 мм	7200 мм
W' - Минимальная высота погрузки	2710 мм	2440 мм	2130 мм
X - Максимальная глубина копания при создании	4830 мм	5180 мм	5470 мм
Y - Минимальный радиус вращения поворотной части	1960 мм	2100 мм	2140 мм
Z - Максимальная глубина копания (2440 мм)	5130 мм	5450 мм	5770 мм

ХАРАКТЕРИСТИКИ ЭКСКАВАТОРНОЙ ЧАСТИ

Вместимость стандартного ковша (SAE)	*0,6 м ³		
Усилие копания на ковше (мощность увеличена) ISO	9500 (10000) кгс		
Усилие отрыва на рукояти (мощность увеличена) ISO	6900 (7300) кгс	6300 (6700) кгс	5800 (6100) кгс

HIDROMEK®

ЗАВОД – ГЛАВНЫЙ ОФИС

Ahi Evran OSB Mahallesi Osmanlı Caddesi No: 1 06935 Sincan / ANKARA / TURKEY
Тел.: (+90) 312 267 12 60 Факс: (+90) 312 267 21 12
www.hidromek.com

Предупреждение
Компания HIDROMEK сохраняет за собой право изменять технические характеристики и конструкцию машины, представленной в данном проспекте, без предварительного уведомления.